

 **THERMO KING**

300

# SLXi

МОНО- И МУЛЬТИТЕМПЕРАТУРНЫЕ  
РЕФРИЖЕРАТОРНЫЕ СИСТЕМЫ  
ДЛЯ ПОЛУПРИЦЕПОВ



Вы чувствуете  
уверенность. Всегда.

 **Ingersoll Rand®**



# Оглавление

## SLXi — ВАШ ВЫБОР

ВЫБИРАЙТЕ, ПОДКЛЮЧАЙТЕСЬ, КОНТРОЛИРУЙТЕ, УПРАВЛЯЙТЕ.  
ДОВЕРЬТЕСЬ УСТАНОВКЕ SLXi ПРИ ДОСТАВКЕ

4

ИНТЕЛЛЕКТУАЛЬНЫЕ ФУНКЦИИ И ПОСТОЯННАЯ СВЯЗЬ  
В СТАНДАРТНОМ ИСПОЛНЕНИИ

6

ЭКОНОМИЯ ТОПЛИВА БЛАГОДАРЯ ТОЧНОМУ  
РЕГУЛИРОВАНИЮ ТЕМПЕРАТУРЫ

8

МИНИМИЗАЦИЯ ОБЩЕЙ СТОИМОСТИ ВЛАДЕНИЯ

9

КАЧЕСТВО, НА КОТОРОЕ МОЖНО ПОЛОЖИТЬСЯ

10

ПОМОЩЬ В ЗАБОТЕ О НАШЕЙ ПЛАНЕТЕ

11

## УСТАНОВКА SLXi НЕ ТОЛЬКО ПРИВЛЕКАЕТ ВЗГЛЯД

КОНТРОЛЛЕР SR-3 — ВЫ ПОЛУЧАЕТЕ ПОЛНЫЙ КОНТРОЛЬ

12

УСТАНОВКИ СЕРИИ WISPER ДЛЯ БЕСШУМНОЙ РАБОТЫ  
И ДОСТУПА ВО ВСЕ ГОРОДСКИЕ ЗОНЫ

14

ТРАНСПОРТИРОВКА ФАРМАЦЕВТИЧЕСКОЙ ПРОДУКЦИИ  
В ПОЛНОМ СООТВЕТСТВИИ С ТРЕБОВАНИЯМИ GDP

15

НАСТРОЙТЕ СВОЮ УСТАНОВКУ В СООТВЕТСТВИИ  
С ВАШИМИ ПОТРЕБНОСТЯМИ: ОПЦИИ И АКСЕССУАРЫ

16

## ТЕХНИЧЕСКИЕ ХАРАКТЕРИСТИКИ

18

## КОНФИГУРАЦИИ МУЛЬТИТЕМПЕРАТУРНЫХ УСТАНОВОК

20

## ДИЛЕРСКАЯ СЕТЬ — БЕЗУПРЕЧНАЯ В ЛЮБОЕ ВРЕМЯ И В ЛЮБОМ МЕСТЕ

22

# SLXi

## ВАШ ВЫБОР

Новая холодильная установка SLXi компании Thermo King для полуприцепов устанавливает новые стандарты надёжности, производительности и эксплуатационных характеристик. Управление, связь, экологическая рациональность и возможность выбора: всем этим обладает новая установка. Переверните страницу и посмотрите, почему SLXi — это лучшее решение для вашего бизнеса.



Вы чувствуете  
уверенность. Всегда.



# Выбирайте, подключайтесь, контролируйте, управляйте. Доверьтесь установке SLXi при доставке.

Модельный ряд SLXi — это результат многих тысяч часов исследований. Но мы не ограничились работой в лаборатории. Мы опросили сотни транспортных компаний и проанализировали данные по более чем тысяче установок, которые находятся в ежедневной эксплуатации. Приобретённые знания позволяют нам развивать проверенную на практике платформу SLX так, чтобы в большей мере соответствовать вашим потребностям, превосходить все ваши ожидания и просто обслуживать вас лучше.

Затраты на топливо обычно составляют более половины общей стоимости владения. Представьте себе, как повлияет на вашу итоговую сумму сокращение этих затрат на 10–20 %.

**SLXi позволяет значительно сократить затраты на топливо.**

Вы сказали, что вам нужна возможность выбирать режим работы установки, оптимизируя производительность и экономичность, в зависимости от перевозимого груза.

**Теперь вы можете выбрать идеальный профиль для своих условий работы.**

Вы просили обеспечить удобство использования, а также исключить ошибки оператора. Наш новейший контроллер SR-3 предоставляет выбор из предварительно установленных рабочих профилей, которые будут не только защищены от ошибок, но также будут полностью соответствовать вашим эксплуатационным потребностям.

**Технология, которая даст вам самое необходимое: полный контроль.**



Для эффективного управления вашим автопарком вам необходима полная видимость как установки, так и состояния груза, на стоянке и в движении. Мы решили сделать установку SLXi первой полностью «готовой для телематики» установкой. В каждую установку встроено наше первое устройство связи BlueBox.

**Вы сможете подключаться в любое время и в любом месте.**

Ваш бизнес придерживается политики экологической ответственности и постоянного сокращения воздействия на окружающую среду. В установках SLXi уменьшены воздействие на глобальное потепление и выбросы CO<sub>2</sub> на 45 % и 15 % соответственно.

**Ваши клиенты будут знать, что вы заботитесь о нашей планете.**

Вы требовали самых высоких стандартов качества, надёжности и технической поддержки для обеспечения полной уверенности и спокойствия. Мы усовершенствовали нашу конструкцию, чтобы снизить нагрузку на основные компоненты, продлить срок службы установки, а также снизить расходы на техническое обслуживание.

**Вы можете положиться на нас при доставке грузов по высочайшим стандартам.**

Модельный ряд SLXi представлен широким спектром моно- и мультитемпературных установок, позволяющих тонко настраивать и адаптировать их, предоставляя вам именно те возможности, которые необходимы для вашего бизнеса.



WHISPER™

Дополнительно для всех стандартных моделей, кроме SLXi-100

WHISPER™ PRO

Предлагается для моделей SLXi-300 и SLXi

Ознакомьтесь с линейкой продукции на сайте [europe.thermoking.com/slxi](http://europe.thermoking.com/slxi).

# Интеллектуальные функции и постоянная связь как стандартное решение

## Подключение и связь через новое устройство компании TK BlueBox с использованием протокола Bluetooth®

**КАЖДАЯ УСТАНОВКА SLXi** поставляется со встроенным устройством связи компании TK BlueBox и протоколом Bluetooth®, что делает её первой в отрасли установкой, полностью готовой к телематике. Устройство TK BlueBox, разработанное компанией Thermo King для транспортной отрасли, было построено на основе десятка проверенных на практике систем и опыта эксплуатации. Наличие постоянного подключения и связи означает создание потока критически важных данных, необходимых для проактивного управления современным автопарком.

**КАЖДАЯ УСТАНОВКА SLXi** поддерживает Bluetooth® для бесплатной связи со смартфоном или планшетом. Легко устанавливается на устройства iOS или Android. Услуги сотовой связи доступны в случае подписки на TK TracKing.

Наличие информации в режиме реального времени означает, что вы можете просматривать и контролировать:

- » заданное значение set point, температуру обратного и нагнетаемого воздуха,
- » состояние дверей,
- » уровень топлива,
- » состояние аварийной сигнализации,
- » режим работы,
- » местонахождение дилеров и контактную информацию.

**КАЖДАЯ УСТАНОВКА SLXi** обладает возможностью двусторонней связи. Теперь можно подключиться и управлять установкой из любой точки.

Возможность дистанционного управления означает, что вы можете:

- » запустить или остановить установку,
- » изменить заданное значение set point температуры,
- » запустить оттайку,
- » выполнить предрейсовую проверку,
- » удалить аварийные сигналы,
- » изменить режим работы (режим непрерывной работы / режим Cycle-Sentry).



Джон Коллинз (John Collins), водитель  
Доставляет фармацевтическую продукцию

«Я часто перевозю дорогостоящие грузы, поэтому мне необходимы сигналы тревоги в случае несанкционированного доступа или задержки по техническим причинам. Счёт идёт на минуты, так что реальным преимуществом является управление предварительным охлаждением непосредственно с моего рабочего места».

Для меня офисом служит моя кабина.  
**Подключите меня, и я почувствую уверенность.**

Предупреждение. Во время управления автомобилем нельзя пользоваться мобильными устройствами.

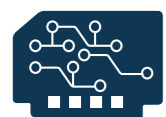
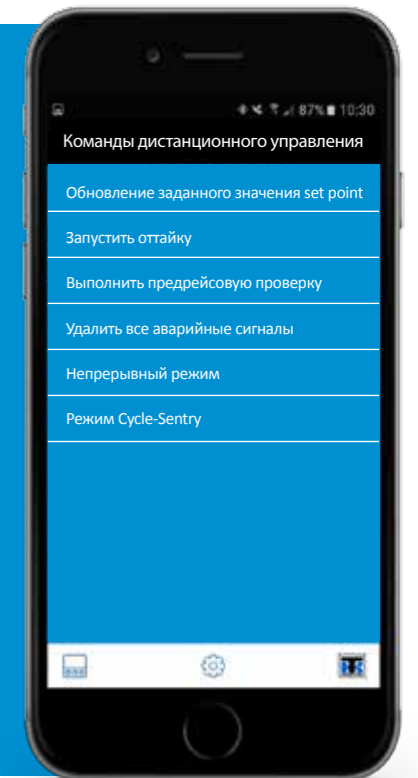
## НОВИНКА!

### ПОДКЛЮЧАЙТЕСЬ В ЛЮБОЕ ВРЕМЯ И В ЛЮБОМ МЕСТЕ



### ПРИЛОЖЕНИЕ TK REEFER

- » Бесплатно
- » Легко устанавливается на смартфон или планшет
- » Предлагается для iOS и Android
- » Поддержка Bluetooth®
- » Двусторонней связи



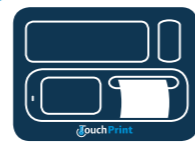
#### Коммуникационное устройство BlueBox компании TK

Встроено в каждую установку SLXi в стандартном исполнении, информация в режиме реального времени, двухсторонняя связь



#### Новый портал TracKing™

Улучшенное управление автопарком и регулирование температуры в режиме онлайн, возможность двусторонней связи



#### TouchPrint

Сбор и вывод на печать данных о температуре для полного контроля и отчётности. Устройство внесено в реестр средств измерений РФ



#### Контроллер SR-3

Дистанционная диагностика для полной защиты груза, возможность двусторонней связи



#### i-Box

Позволяет обмениваться данными с устройствами телематики сторонних производителей



#### Варианты подключения

через API, плату радиорасширения\*, CanBus\*

Все изделия разработаны в соответствии с рекомендациями GAMP.

# Выбирайте самое лучшее для своего бизнеса

## Экономия топлива благодаря точному регулированию температуры

После анализа данных по более чем тысяче полуприцепов в реальных условиях эксплуатации на нескольких континентах выяснилось, что многие рефрижераторные установки не настроены для обеспечения оптимальных показателей производительности и экономии. Тщательное изучение сотен вариантов использования помогло нам сформулировать рабочие профили, которые наилучшим образом подходят для реальных ситуаций перевозок с регулируемым температурным режимом.

Установка SLXi предоставит вам выбор профилей, начиная с регулирования температуры с точностью до десятичного знака для высокочувствительных грузов и заканчивая существенным снижением расхода топлива для менее чувствительных грузов. Наши дилеры прошли обучение, чтобы помочь вам настроить рабочие параметры установки в соответствии с вашими индивидуальными требованиями. В результате ваш груз будет гарантированно защищён, а компания обеспечит рост итоговых показателей.

В целях **экономии** увеличенный на 27 % теплообменник конденсатора позволяет снизить скорость работы двигателя и сократить потребление топлива, при этом сохраняя или повышая производительность и воздушный поток.

Для **точного регулирования температуры** мы внедрили интегрированный в основную установку электронный клапан всасывания (ETV), изготовленный по новейшей технологии\*, а также соленоид жидкостной линии, обеспечивающий работу в режиме пульсации, установленный в выносных испарителях. Эти компоненты позволяют обеспечить быстрый выход на режим, сокращая скачки температуры за счёт плавного регулирования, а также позволяют минимизировать усушку груза для увеличения срока хранения свежих продуктов.

Используя мощь и интеллектуальные функции контроллера SR-3 последней версии с настраиваемыми эксплуатационными параметрами OptiSet™ Plus, мы гарантируем наилучшую настройку для ваших конкретных потребностей и практически исключаем возможность ошибки оператора.

\*SLXi-300, SLXi-400 и SLXi Spectrum

«В моей работе мне постоянно приходится делать выбор. Хорошо, что установки SLXi поставляются с широким выбором режимов работы. Я могу сэкономить и время, и деньги, выбирая наиболее подходящий вариант для моих потребностей, от точного регулирования температуры до реальной экономии топлива».

У меня есть все  
возможности выбора.



Джереми Бойл (Jeremy Boyle), менеджер автопарка, отвечающий за техническое обслуживание и оптимизацию использования автопарка

# Минимизация общей стоимости владения

Рефрижераторная установка, как и любое другое основное оборудование, должна обеспечивать окупаемость капиталовложений, которая количественно оценивается посредством вычисления совокупной стоимости владения (ТСО).

- » Затраты на топливо обычно составляют более 50 % общих затрат в течение первых 7 лет срока службы. Модельный ряд SLXi был усовершенствован, чтобы обеспечить существенную экономию, составляющую в среднем 10–20%\* по сравнению с предыдущими моделями, лидерами по экономии в своем классе.
- » Расходами на техническое обслуживание можно управлять, добиваясь их снижения, а также можно сделать их прогнозируемыми, выбирая сервисный контракт, например, из числа предлагаемых в рамках ThermoKare.
- » Цена приобретения представляет собой наиболее заметную, но не самую большую часть стоимости владения. Дешёвая покупка далеко не всегда будет разумным приобретением. Уплаченная цена включает в себя нечто гораздо большее, чем просто материальная стоимость собственно установки. Она также распространяется на сервисную поддержку, качество, надёжность, инновации и многое другое.
- » Эксплуатационные расходы можно сократить за счёт тщательного выбора правильного рабочего профиля для каждого груза. Дилеры компании Thermo King имеют значительный опыт в этой области.
- » Повышение производительности можно реализовать за счёт использования инструментов управления автопарком. Это стало возможным благодаря системе BlueBox компании Thermo King, которая теперь присутствует на всех установках SLXi в стандартном исполнении.
- » Оборудование компании Thermo King на вторичном рынке ценится очень высоко. Можете быть уверены, что ваши бывшие в употреблении полуприцепы с установками SLXi продадутся быстрее, чем конкурирующие установки, и по более высокой цене.

\* В зависимости от режимов работы.

## ВАША ОБЩАЯ СТОИМОСТЬ ВЛАДЕНИЯ (ТСО) СНИЖАЕТСЯ



Стоимость топлива



Стоимость технического обслуживания



Эксплуатационные расходы



Стоимость доставленного товара



Цена перепродажи



Производительность





## Качество, на которое можно положиться

Каждый раз, когда вы перевозите для своих клиентов чувствительный к температурному режиму груз, вы ставите на карту репутацию вашей компании. Чтобы заниматься подобной деятельностью, вы должны полностью доверять оборудованию, которое вы используете, и технической поддержке, которая для него обеспечивается. Компания Thermo King всегда рассматривала в качестве основных компонентов качество, надёжность и сервисную поддержку на уровне мировых стандартов. С появлением модельного ряда SLXi наше постоянное стремление к совершенству воплотилось в установку, на которую вы можете рассчитывать днём и ночью, в самых тяжёлых условиях. Мы можем взять на себя такое обязательство перед вами на основании масштабных «полевых» тестов в реальных условиях, а также всесторонних лабораторных испытаний. Приобретая SLXi, вы получите полную уверенность.

- » Увеличенный на 27 % конденсатор позволяет уменьшить скорость работы двигателя и снижает нагрузку на компоненты.
- » Исключительная долговечность компонентов означает увеличенное время работы и меньшие расходы на техническое обслуживание.
- » Рама с электролитическим покрытием предусматривает защиту от коррозии на весь срок службы.
- » Лидирующая в мировых масштабах дилерская сеть — гарантия надёжного, опытного партнёра, готового оказать круглосуточную поддержку.



«Из-за высокой цены товаров, которые мы перевозим, я ищу оборудование с исключительными рабочими характеристиками, качеством и производительностью. В конце концов, именно на это всегда рассчитывают наши клиенты».

Если я могу доверять установке и техническому обслуживанию, я чувствую уверенность.

Бертран Ламе (Bertrand Lamet), владелец предприятия  
Ответственный за качество и производительность

## Помощь в заботе о нашей планете

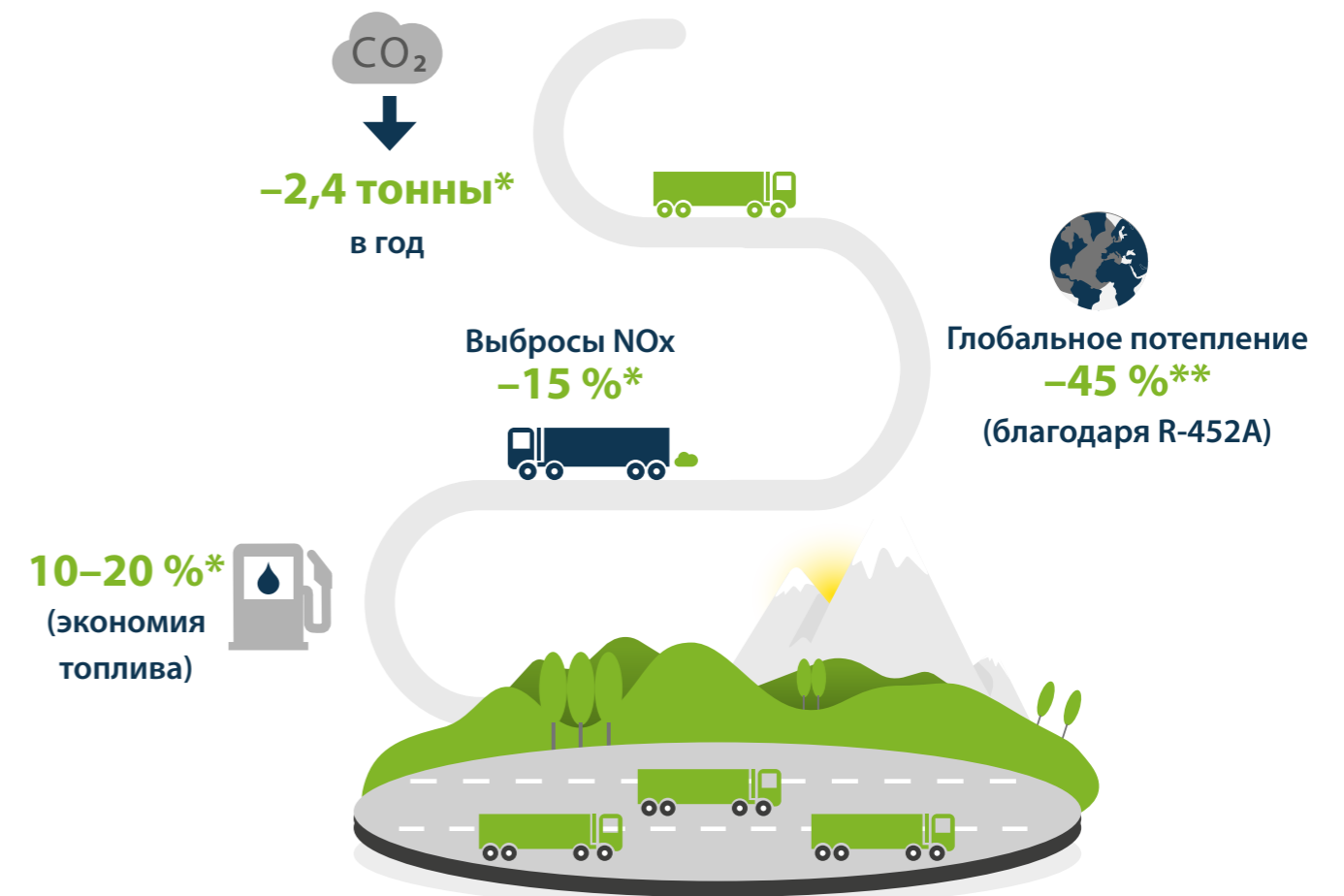
Любая успешная организация, осуществляющая транспортную и логистическую деятельность, рассматривает экологическую рациональность как одну из своих основных ценностей.

Уменьшение неблагоприятного воздействия на окружающую среду может принимать многие формы, в том числе:

- » сокращение уровня выбросов (выхлопные газы, CO<sub>2</sub>, шум);
- » сокращение потребления (энергии, углеводородного топлива), а также
- » сокращение объёма отходов (захоронение отходов, потребление воды, неэффективное использование).

Компания Thermo King всегда занимала ведущую позицию в том, что касается экологии. Компания Ingersoll Rand в сентябре 2014 года публично приняла на себя обязательства к 2020 году сократить эксплуатационные и производственные выбросы парниковых газов (GHG) на 35 % и 50 % соответственно.

- » В качестве самой экологичной на рынке полуприцепной установки с дизельным приводом установка SLXi оснащена функциями, которые позволяют вам существенно уменьшить воздействие на окружающую среду, при этом фактически повышая рентабельность.
- » Технология микроканальных теплообменников конденсатора снижает объём заправки хладагента и минимизирует риск утечки.
- » Двигатель промышленного класса с прямым впрыском, работающий на пониженной номинальной скорости вращения, обеспечивает экологически чистую, гарантированную мощность.
- » Сборка установок SLXi выполняется на всемирно известном заводе компании Thermo King Ireland в соответствии с производственным процессом, который сертифицирован по стандартам ISO 14000 и 18001, а также при нулевых объёмах захоронения отходов.



\* В среднем, по сравнению с предшествующей установкой.

\*\* По сравнению с хладагентом R-404A.

# Контроллер SR-3 — вы получаете полный контроль

## Основной инструмент комплексного управления температурой

Хотя новый контроллер SR-3 отличается множеством новых функций, предусмотренных для изменения параметров системы, регулирования температуры и оптимизации потребления топлива, вы увидите, что система меню осталась прежней, чтобы свести к минимуму дополнительное обучение. Как всегда, для новых водителей доступно интерактивное обучающее приложение.

**Простой, интуитивно понятный дисплей с возможностью выбора из 23 языков имеет множество функций, включая следующие:**

- » изменение заданного значения температуры;
- » настройка выбираемых аварийных сигналов и пунктов меню;
- » отслеживание рабочих характеристик системы;
- » запуск начала рейса;
- » просмотр всех зон одновременно;
- » запись всех эксплуатационных параметров;
- » одновременный текущий контроль зоны в мультитемпературных установках;
- » проверка уровня топлива;
- » выгрузка данных CargoWatch™ и загрузка обновлений программного обеспечения через порт USB.

**Защита груза обеспечивается целым рядом функций, включая следующие:**

- » кнопочная панель с блокировкой;
- » блокировка режима работы;
- » коррекция фазы;
- » автоматическое переключение между дизелем и электропитанием;
- » предупреждение о необходимости фиксации температуры настройки;
- » программное обеспечение Wintrac™ для анализа и хранения данных;
- » защита от замораживания поверхностного слоя;
- » улучшенный текущий контроль системы и уведомления аварийной сигнализации;
- » функция точного регулирования температуры (PTC) на мультитемпературных установках;
- » полный пакет средств для записи, управления и анализа данных.

### CargoWatch™

Высокопроизводительный регистратор данных для обеспечения полного соответствия требованиям ЕС. С января 2006 года регистрация данных стала в Европе обязательным требованием для транспортировки быстрозамороженных пищевых продуктов (Норматив 37/2005). Установки SLXi поставляются со встроенным регистратором данных в стандартном исполнении. Чтобы обеспечить полное соответствие, CargoWatch™ является полностью одобренным независимым регистратором со следующими опциями:

- » шесть датчиков температуры;
- » четыре дверных выключателя;
- » датчик влажности;
- » усреднение данных;
- » программирование аварийных сигналов, предупреждающих о выходе за границы диапазона (необязательно).

\* Если установлен датчик уровня топлива



### Wintrac™

Удобный в использовании пакет для составления отчетов на базе Windows® для простого и быстрого выполнения выгрузки данных, поиска данных и составления полностью настраиваемых отчетов в графическом или табличном виде.

### OptiSet™ Plus\*\*

Позволяет дилеру компании Thermo King загружать предварительно заданные эксплуатационные параметры. Благодаря им можно точно подстроить рабочие характеристики под уникальные требования для каждого груза. Обеспечивается экономичность эксплуатации и защита груза, при этом значительно снижается риск ошибок водителя.

### ServiceWatch™

Регистратор данных для сервисного персонала встроен в контроллер SR-3 и входит в стандартный комплект поставки.

- » Позволяет быстрее и точнее диагностировать неисправности.
- » Сокращает время простоя и трудозатраты.
- » Хранит записи о режимах работы системы и эксплуатационных характеристиках.

### Существенно расширенные возможности связи

Контроллер SR-3 рассчитан на поддержку высокой скорости, гибкое решение коммуникационных задач, включая выгрузку температурных профилей или обновлений программного обеспечения, а также загрузку данных о температуре и диагностических данных. Будут поддерживаться следующие возможности для передачи данных и управления данными.

- » Подключение с помощью кабеля: при использовании ноутбука с программным обеспечением Wintrac™.
- » USB-накопитель: через USB-порт, входит в стандартный комплект поставки, исключает необходимость в ноутбуках и кабелях.
- » Подключение GPRS: через средство TracKing™, которое позволяет управлять автопарком и температурой в режиме онлайн.
- » Беспроводная связь: поскольку конечные клиенты хотят лучше отслеживать температуру, перевозчикам требуются простые и эффективные средства доступа к важным данным. Контроллер SR-3 служит для упрощения управления автопарком и предусматривает поддержку будущих технологий беспроводной связи.

\*\* Только на монотемпературных моделях



Джон Коллинз (John Collins), водитель  
Доставляет фармацевтическую продукцию

«Что бы я ни перевозил, мне нужно ежедневно доставлять грузы нашим клиентам. А это означает доставку в срок и при заданной температуре.

Никаких оправданий не принимается. Для выполнения такой работы мне нужен удобный в использовании контроллер. И если что-то пойдёт не так, мне нужно знать, как поступить. Если у меня всё под контролем, мне проще всегда выполнять работу хорошо».

Простота использования.  
Простота управления.



# Установки серии Whisper для бесшумной работы и доступа во все городские зоны

Шум справедливо рассматривается как фактор загрязнения окружающей среды. В течение десятилетий компания Thermo King считала снижение уровня шума одной из приоритетных задач в рамках всего ассортимента своей продукции. Покупателям ХОУ нужна уверенность в том, что уровень шума их установок соответствует целевому назначению, например для доставки в центр города, где требования по уровню шума очень строгие.

В рамках модельного ряда SLXi мы предлагаем три уровня шумоподавления.

- » **Стандартная установка SLXi**, лучшая в своём классе по уровню шума благодаря компонентам с шумоподавлением, низкой скорости работы двигателя и комплексным мерам по локализации шума в границах конструкции установки.
- » Дополнительная модификация с использованием **комплекта шумоизоляции Whisper™**, поставляется для большинства моделей и может обеспечивать снижение уровня шума.
- » **Версия экстра-класса Whisper™ Pro с сертификацией PIEK**, доступная для установок SLXi-300 и SLXi Spectrum (мультитемпературных), которая:
  - » соответствует самым строгим стандартам шумопоглощения;
  - » не требует ручного вмешательства для включения или выключения режима PIEK;
  - » не требует дополнительных расходов на монтаж или обслуживание, представляя собой модуль-моноблок, который монтируется спереди кузова, а также;
  - » оснащена специальным контроллером, который следит за временем и положением GPS для принудительного перевода установки в режим PIEK.

## Звуковое давление (дБА)



Двигатель.  
Стандартный режим работы



Двигатель.  
Работа на низкой скорости



Режим резервного  
электропривода

■ SLXi Standard ■ SLXi Whisper™ ■ SLXi Whisper™ Pro

# Транспортировка фармацевтической продукции в полном соответствии с требованиями GDP



Для большей части медицинской и биологической продукции должен обеспечиваться строго регулируемый температурный режим на каждом этапе производства и дистрибуции. Невыполнение этого требования не только приводит к риску потери крайне дорогостоящего груза, но также может поставить под угрозу здоровье людей и безопасность пациентов. В связи с особыми потребностями этого сектора компания Thermo King создала решение TK PharmaSolutions, платформу приложений и услуг, которые ориентированы на конкретные нужды соответствующей отрасли.

В рамках платформы TK PharmaSolutions компания Thermo King совместно с независимыми специалистами фармацевтической промышленности разработала протокол, соответствующий требованиям (GDP). Этот протокол следует директивным указаниям ЕС, охватывая квалификацию конструктивного решения, монтажа, эксплуатации и рабочих характеристик.

Теперь установки SLXi входят в наш ассортимент оборудования, квалифицированного по GDP для перевозок с регулируемым температурным режимом чувствительной к условиям хранения фармацевтической продукции. Наша система дистанционного мониторинга TracKing™ позволяет обнаруживать отклонения температуры и немедленно принимать меры для защиты груза. Устройство TracKing™ на текущий момент прошло валидацию по GAMP5.

Сервисный контракт PharmaAssist компании Thermo King помогает клиенту лучше управлять рисками на протяжении всего срока службы оборудования. Перечень услуг включает в себя ежегодную калибровку, профилактическое техническое обслуживание, приоритетную помощь при поломках, а также доступ к portalу iKare для получения полной документации.

Дополнительная информация о платформе TK PharmaSolutions представлена на веб-сайте [europe.thermoking.com](http://europe.thermoking.com).





# Настройте свою установку в соответствии с вашими потребностями

Компания Thermo King предлагает широкий ряд опций и аксессуаров, чтобы можно было адаптировать вашу установку SLXi к особым требованиям вашего режима эксплуатации. Чтобы вы могли лучше управлять потреблением топлива, регулировать температуру или поддерживать аккумуляторную батарею заряженной, мы создали и проверили решение, отвечающее вашим потребностям.



## Управление расходом топлива

### Хранение

- » Топливный бак: 230 л, пластмассовый
- » Топливный бак: 190 л, алюминиевый
- » Топливный бак: 100 л, алюминиевый



### Фильтрация

- » Подкачка топлива
- » Подогреватель топлива (дополнительно)
- » Водяной сепаратор



### Измерение

- » Датчик топлива: предлагаются ультразвуковая, электрическая и механическая опции



### Индикация

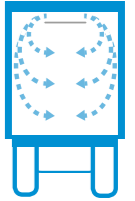
- » Дистанционный контроль с помощью TracKing
- » Индикатор уровня топлива



## Управление установкой

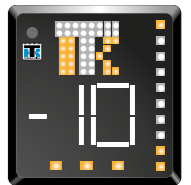
### Управление подачей воздуха и температурой

- » Вентиляционный канал
- » Контроль температуры нагнетаемого воздуха (DAC)
- » Точное регулирование температуры (PTC)



### Контроль и индикация

- » Регистратор данных TouchPrint
- » Комбинированный дисплей
- » Задние дистанционные пульта
- » Раскрывающийся HMI



### Защита

- » TK PharmaSolutions
- » Датчик открывания двери
- » Защитные устройства выносного испарителя
- » Защитные устройства установки



## Управление расходом заряда аккумулятора

### Питание

- » Аккумуляторная батарея EnergyOne



### Зарядка

- » Зарядное устройство на солнечных батареях
- » Зарядное устройство для батарей гидроборта



### Защита

- » Система отключения при низком напряжении



Дополнительная информация об опциях и аксессуарах представлена на веб-сайте [europe.thermoking.com](http://europe.thermoking.com).

# Технические характеристики

	SLXi-100	SLXi-200	SLXi-300	SLXi-300 Whisper Pro *	SLXi-400	SLXi Spectrum	SLXi Spectrum Whisper Pro *
--	----------	----------	----------	------------------------------	----------	------------------	--------------------------------------

## ХОЛОДОПРОИЗВОДИТЕЛЬНОСТЬ: ОБЩАЯ ХОЛОДОПРОИЗВОДИТЕЛЬНОСТЬ СИСТЕМЫ В УСЛОВИЯХ АТР, ТЕМПЕРАТУРА ОКРУЖАЮЩЕГО ВОЗДУХА 30 °С

Температура воздуха, возвращаемого в испаритель	°С	0 °С	-20 °С	0 °С	-20 °С	0 °С	-20 °С	0 °С	-20 °С	0 °С	-20 °С	0 °С	-20 °С	0 °С	-20 °С
Мощность с приводом от двигателя	Вт	10 900	6 000	13 500	7 500	15 000	7 900	16 500	94 00	18 400	9 900	19 100	9 000	18 400	9 000
Мощность при резервном электропитании	Вт	9 700	5 300	10 500	5 900	11 900	6 200	10 100	5 800	13 200	7 100	11 200	6 100	10 600	6 100
Мощность с приводом от двигателя / режим PIEK	Вт	-	-	-	-	-	-	10 800	65 00	-	-	-	-	12 400	5 800

## ТЕПЛОПРОИЗВОДИТЕЛЬНОСТЬ: ТЕМПЕРАТУРА В ГРУЗОВОМ ОТСЕКЕ +2 °С

Мощность с приводом от двигателя	Вт	7 000	8 000	12 000	12 000	13 300	12 000	12 000
(Температура наружного воздуха: -20 °С)								

## РАСХОД ВОЗДУХА: ПРИ РАБОТЕ ДВИГАТЕЛЯ С ВЫСОКОЙ СКОРОСТЬЮ

Объёмный расход воздуха при статическом давлении 0 Па	м³/ч	4 250	5 000	5 000	5 000	5 500	5 000	5 000
Объём воздушного потока в полностью загруженном полуприцепе	м³/ч	3 740	4 680	4 680	4 680	5 100	4 680	4 680
Длина кузова	м	12	15	15	15	16	15	15
Скорость в линии нагнетания (напор воздуха)	м/с	12	14	14	14	16	15	15

## МАССА: ВКЛЮЧАЯ БАТАРЕЮ

Модель 30: охлаждение и обогрев при работе от двигателя	кг	717	737	737	822	737	759	844
Модель 50: охлаждение и обогрев при работе от двигателя и от резервного электродвигателя	кг	773	793	793	878	792	814	900

## ДВИГАТЕЛЬ: НИЗКИЙ УРОВЕНЬ ВЫБРОСОВ, 4 ЦИЛИНДРА, С ЖИДКОСТНЫМ ОХЛАЖДЕНИЕМ

Модель		TK486V	TK486V	TK486V	TK486V	TK486V	TK486V	TK486V
Мощность	кВт	19,5	19,5	19,5	19,5	23,5	23,5	23,5
Интервал технического обслуживания	часов	3 000	3 000	3 000	3 000	3 000	3 000	3 000

## КОМПРЕССОР: ОБЛЕГЧЁННЫЙ, ИЗ АЛЮМИНИЕВОГО СПЛАВА, 4 ЦИЛИНДРА, С ПЕРЕПУСКНЫМ МАСЛЯНЫМ ФИЛЬТРОМ

Модель		X426 C5	X430 C5	X430 C5	X430 C5	X430 C5	X430 C5	X430 C5
Рабочий объём	куб. см	424	492	492	492	492	492	492

## РЕЗЕРВНЫЙ ЭЛЕКТРОДВИГАТЕЛЬ

Напряжение / число фаз / циклы	В/ф/Гц	400/3/50	400/3/50	400/3/50	400/3/50	400/3/50	400/3/50	400/3/50
Мощность	кВт	9,3	9,3	9,3	9,3	9,3	9,3	9,3

## ХЛАДАГЕНТ: R-452A, НУЛЕВОЙ ПОТЕНЦИАЛ ОЗОННОГО ИСТОЩЕНИЯ (ODP), ОДОБРЕН НА МЕЖДУНАРОДНОМ УРОВНЕ

Заправка	кг	4	5	5	5	5,5	9,5 **	9,5 **
----------	----	---	---	---	---	-----	--------	--------

## ОХЛАЖДЕНИЕ

от +20 до -20 °С	(мин)	200	160	150	130	120	/	/
------------------	-------	-----	-----	-----	-----	-----	---	---

	S-2	S-3	S-2 + S-2	S-2 + S-3	S-3 + S-3
--	-----	-----	-----------	-----------	-----------

ВОЗВРАТ ВОЗДУХА В ИСПАРИТЕЛЬ		0 °С	-20 °С	0 °С	-20 °С	0 °С	-20 °С	0 °С	-20 °С	0 °С	-20 °С
Производительность (до)	Вт	6 800	4 200	8 500	5 000	10 700	6 050	12 400	7 100	13 300	7 100

## ВОЗДУШНЫЙ ПОТОК

Объёмный расход воздуха при статическом давлении 0 Па	м³/ч	1 330	2 000	2 700	2 800	2 800
Скорость нагнетания (напор воздуха)	м/с	9,5	9,5	9,5	9,5	9,5

## PESO

	kg	36	51	87	72	102
--	----	----	----	----	----	-----

\*Версия с сертификацией PIEK для географических ограничителей Geo-Fence с полностью автоматизированной блокировкой низких/высоких оборотов.  
 \*\*Количество заправляемого хладагента может меняться в зависимости от компоновок зон мультитемпературных установок. Характеристики могут быть изменены без предварительного уведомления.

## РАЗМЕРЫ (ММ)



## ГАРАНТИЙНЫЕ УСЛОВИЯ

Компания Thermo King гарантирует, что поставляемое новое изделие не будет иметь дефектов материала и производства в течение срока, установленного в соответствующих гарантийных обязательствах. Конкретные условия гарантии компании Thermo King предоставляются по запросу.



# Зоны мультитемпературных установок

## 2 зоны

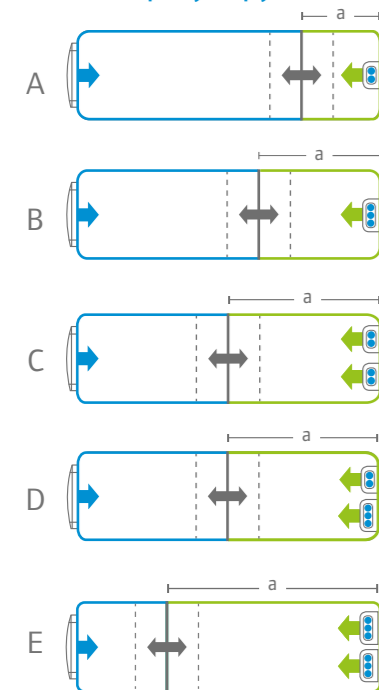
ТЕМПЕРАТУРА		ЗОНА 1		ЗОНА 2			
		ГЛАВНАЯ УСТАНОВКА		ВЫНОСНОЙ ИСПАРИТЕЛЬ			
		Воздушный поток	Холодопроизводительность <sup>(1)</sup>	Модель	Воздушный поток	Максимальные размеры <sup>(2)</sup>	Холодопроизводительность <sup>(1)</sup>
(°C)		(м³/ч)	(Вт)		(м³/ч)	(метров)	(Вт)
A	0/30 °C	5 000	15 050	S2	1 330	a = 3,5	7 300
	-20/30 °C		8 550				4 350
B	0/30 °C	5 000	15 050	S3	2 000	a = 5,3	9 150
	-20/30 °C		8 550				5 350
C	0/30 °C	5 000	15 050	S2-S2	2 700	a = 7,1	11 250
	-20/30 °C		8 550				6 550
D	0/30 °C	5 000	15 400	S2-S3	2 800	a = 7,2	12 400
	-20/30 °C		8 200				7 100
E	0/30 °C	5 000	15 050	S3-S3	4 000	a = 9,5	13 300
	-20/30 °C		8 550				7 850
G	0/30 °C	5 000	15 050	S2	1 330	a = 0,8	7 300
	-20/30 °C		8 550			b = 9,5	4 350
H	0/30 °C	5 000	15 050	S2-S2	2 700	a = 0,8	11 250
	-20/30 °C		8 550				6 550
I	0/30 °C	5 000	1 050	S3	2 000	a = 1,25	9 150
	-20/30 °C		8 550			b = 9,5	5 350
J	0/30 °C	5 000	15 050	S3-S3	4 000	a = 1,25	13 300
	-20/30 °C		8 550				7 850

<sup>(1)</sup> Индивидуальная производительность для каждой зоны.

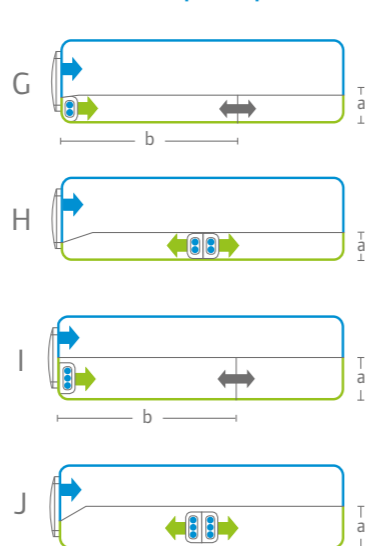
<sup>(2)</sup> Максимальные рекомендуемые размеры. Эти указания основаны на требованиях к объёму и скорости воздушного потока. Для каждого применения следует произвести расчёт тепловой нагрузки. Все расчёты основаны на следующих предположениях: значение k для стенки полуприцепа = 0,4 Вт/м²К, внутренняя длина полуприцепа до 13,5 м, высота до 2,5 м, ширина до 2,5 м, нулевая тепловая нагрузка от перевозимой продукции. За сведениями о конфигурациях, которые здесь не приведены, обращайтесь к своему представителю регионального отдела продаж или менеджеру по обслуживанию компании Thermo King.

### Схемы зон

#### 2-зонная регулируемая



#### 2-зонная коридорная



## 3 зоны

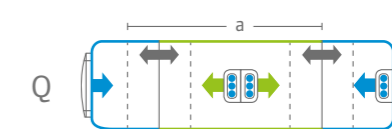
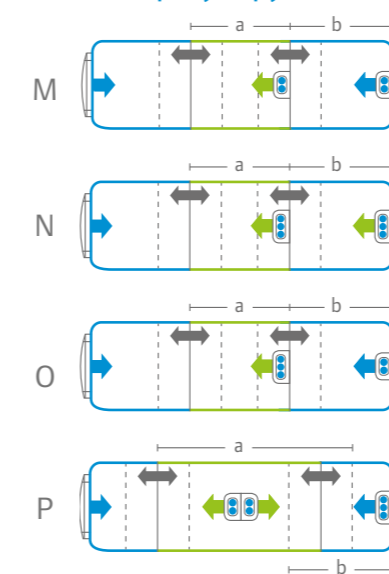
ТЕМПЕРАТУРА		ЗОНА 1		ЗОНА 2			ЗОНА 3				
		ГЛАВНАЯ УСТАНОВКА		ВЫНОСНОЙ ИСПАРИТЕЛЬ			ВЫНОСНОЙ ИСПАРИТЕЛЬ				
		Воздушный поток	Холодопроизводительность <sup>(1)</sup>	Мо-дель	Воздушный поток	Макси-мальные размеры <sup>(2)</sup>	Холодопроизводительность <sup>(1)</sup>	Мо-дель	Воздушный поток	Макси-мальные размеры <sup>(2)</sup>	Холодопроизводительность <sup>(1)</sup>
(°C)		(м³/ч)	(Вт)		(м³/ч)	(метров)	(Вт)		(м³/ч)	(метров)	(Вт)
M	0/30 °C	5 000	15 050	S2	1 330	a = 3,5	7 300	S2	1 330	b = 3,5	7 300
	-20/30 °C		8 550				4 350				
N	0/30 °C	5 000	15 050	S3	2 000	a = 5,3	9 150	S3	2 000	b = 5,3	9 150
	-20/30 °C		8 550				5 350				
O	0/30 °C	5 000	15 050	S3	2 000	a = 5,3	9 150	S2	1 330	b = 3,5	7 300
	-20/30 °C		8 550				5 350				
P	0/30 °C	5 000	15 050	S2-S2	2 700	a = 7,1	11 250	S3	2 000	b = 5,3	9 150
	-20/30 °C		8 550				6 550				
Q	0/30 °C	5 000	15 050	S3-S3	4 000	a = 9,5	13 300	S3	2 000	b = 5,3	9 150
	-20/30 °C		8 550				7 850				
R	0/30 °C	5 000	15 050	S2	1 330	a = 9,5	7 300	S2	1 330	b = 9,5	7 300
	-20/30 °C		8 550				4 350				
U	0/30 °C	5 000	15 050	S2	1 330	a = 9,5	7 300	S3	2 000	b = 8,0	9 150
	-20/30 °C		8 550				4 350				

<sup>(1)</sup> Индивидуальная производительность для каждой зоны.

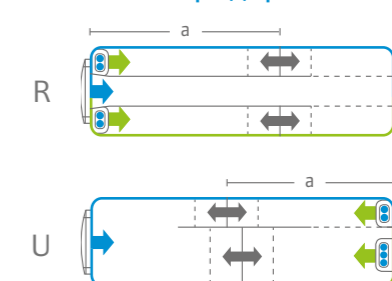
<sup>(2)</sup> Максимальные рекомендуемые размеры. Эти указания основаны на требованиях к объёму и скорости воздушного потока. Для каждого применения следует произвести расчёт тепловой нагрузки. Все расчёты основаны на следующих предположениях. Значение «k» для стенки полуприцепа = 0,4 Вт/м²К, внутренняя длина полуприцепа до 13,5 м, высота до 2,5 м, ширина до 2,5 м, нулевая тепловая нагрузка от перевозимой продукции. За сведениями о конфигурациях, которые здесь не приведены, обращайтесь к своему представителю регионального отдела продаж / менеджеру по обслуживанию компании Thermo King.

### Схемы зон

#### 3-зонная регулируемая



#### 3-зонная коридорная







## НАША ДИЛЕРСКАЯ СЕТЬ ОБСЛУЖИВАНИЯ В ЛЮБОЕ ВРЕМЯ, В ЛЮБОМ МЕСТЕ, ВСЕГДА РЯДОМ

### ДИЛЕРСКАЯ СЕТЬ КОМПАНИИ THERMO KING — САМАЯ ОБШИРНАЯ И КВАЛИФИЦИРОВАННАЯ В ОТРАСЛИ.

- » Более 500 авторизованных сервисных центров в 75 странах.
- » Открыта и доступна круглосуточно и без выходных.
- » 1400 полностью обученных технических специалистов, сертифицированных по программе CERTI-TECH уровней Gold, Silver и Bronze.



НАЙДИТЕ БЛИЖАЙШЕГО ДИЛЕРА С ПОМОЩЬЮ НАШЕГО ОНЛАЙН-  
ИНСТРУМЕНТА: [DEALERS.THERMOKING.COM](http://DEALERS.THERMOKING.COM).

### УСЛУГИ ВКЛЮЧАЮТ СЛЕДУЮЩЕЕ.

- ✓ Аварийная помощь
- ✓ Сервисные контракты
- ✓ Подлинные детали Thermo King
- ✓ Опции и аксессуары
- ✓ Мобильный сервис
- ✓ Калибровка и проверка на утечки
- ✓ ...

Приобретение продукции Thermo King — это инвестиции в надёжную и проверенную технологию. Поэтому при обслуживании установки имеет смысл выбирать подлинные запасные части производства Thermo King. Каждая запчасть компании Thermo King тщательно испытана на соответствие тем же стандартам мирового класса, что и установка производства Thermo King. Подлинные детали не только прослужат дольше, но и будут работать безотказно день за днём, год за годом. Вы защитите свои капиталовложения, сокращая эксплуатационные расходы и минимизируя время простоев. Мудрый выбор

**Talk to your dealer to find the best solution for your needs and know you always get the best.**



Ассортимент средств телематики компании Thermo King предлагает инновационное хранение данных, а также решения по передаче данных и управлению данными, которые предоставят вам конкурентное преимущество в сфере безопасности пищевых продуктов, соответствия местным нормам и требованиям, использования парка оборудования и управления данными.

Наши решения в области телематики предоставляют доступ в режиме реального времени к жизненно важным данным независимо от местоположения ваших транспортных средств. У вас есть выбор между абсолютной видимостью, базовой функцией отслеживания и контроля или простым контролем местонахождения круглосуточно и без выходных с настольного компьютера, планшета или смартфона. Наше программное обеспечение Wintrac позволяет выполнять простой анализ данных и управление отчётностью.

**ПОДЛИННЫЕ ДЕТАЛИ  
THERMO KING  
ПОДЛИННЫЕ — САМЫЕ ЛУЧШИЕ**



ThermoKare — это полный набор договоров на обслуживание, предназначенный для оптимизации работы автопарка, минимизации эксплуатационных расходов и максимизации стоимости оборудования при перепродаже. Выбирая программу ThermoKare, вы получаете возможность сосредоточиться на своём бизнесе, пока специалисты выполняют обслуживание автопарка. Ваш дилер компании Thermo King возьмёт на себя планирование технического обслуживания, составление календарного графика, интерпретацию счетов и общее администрирование автопарка.



Thermo Assistance — это многоязычная телефонная служба, которая обеспечивает прямой контакт с уполномоченным дилером компании Thermo King по техническому обслуживанию, когда бы это ни потребовалось. Служба доступна по всей Европе круглосуточно и без выходных в течение всего года

**СРЕДСТВА ТЕЛЕМАТИКИ  
ИНТЕЛЛЕКТУАЛЬНЫЕ  
УСЛУГИ, ИНТЕЛЛЕКТУАЛЬНОЕ  
УПРАВЛЕНИЕ ДАННЫМИ**







europe.thermoking.com



Контактное лицо для получения дополнительной информации:

---



Thermo King® является торговой маркой компании Ingersoll Rand®. Ingersoll Rand (NYSE:IR) повышает качество жизни, создавая комфортабельные, стабильные и эффективные условия. Наши сотрудники и наши товары под общими торговыми марками, в том числе Ingersoll Rand®, Thermo King®, Trane® и Club Car®, содействуют повышению уровня комфорта и качества воздуха в жилых помещениях и зданиях, транспортировке и защите продуктов питания и скоропортящихся товаров, а также повышению производительности и эффективности производства. Мы представляем компанию международного уровня с ориентацией на устойчивое развитие и долгосрочный результат.



[ingersollrand.com](http://ingersollrand.com)

Ingersoll Rand - Lenneke Marelaan 6, B-1932 Sint-Stevens-Woluwe, Belgium (Бельгия)

© 2017 Ingersoll-Rand Company Limited TK 65013 (01-2017)-RU2